

## 1. НАЗНАЧЕНИЕ ИЗДЕЛИЯ

1.1. Подъемник моделей ПЛД-5, и ПЛД-5-01 предназначен для ремонта и технического обслуживания легковых автомобилей собственной массой до 5 тонн в условиях автотранспортных предприятий и станций технического обслуживания автомобилей.

1.2. Подъемник может эксплуатироваться в помещениях, отвечающих требованиям категории размещения 4 при климатическом исполнении УХЛ по ГОСТ 15150-69.

## 2. ТЕХНИЧЕСКИЕ ХАРАКТЕРИСТИКИ

| Модель подъемника  | ПЛД-5                     | ПЛД-5-01 |
|--|---------------------------|----------|
| Тип  | Стационарный              |          |
| Вид привода  | Электромеханический       |          |
| Количество стоек, шт.  | 2                         |          |
| Грузоподъемность, т, не более  | 5                         |          |
| Способ подъема   | за поддомкратные площадки |          |
| Скорость подъема, м/с, не более  | 0,02                      |          |
| Скорость опускания, м/с, не более  | 0,02                      |          |
| Максимальная высота подъема подхватывающих элементов над уровнем пола, мм, не менее  | 1936                      | 1956     |
| Минимальная высота опускания подхватывающих элементов над уровнем пола, мм, не более | 130                       | 130      |
| Установленная мощность, кВт, не более  | 4,4                       |          |
| Напряжения сети  | 3ф. 380 В, 50 Гц          |          |
| Степень защиты по ГОСТ 14254-96  | IP21                      |          |
| Габаритные размеры стойки, мм, не более<br>длина x ширина x высота                   | 578x402x2910              |          |
| Масса, кг, не более  | 1100                      | 1265     |
| Назначенный срок службы, лет   | 8                         | 8        |

## 3. КОМПЛЕКТНОСТЬ

В комплект поставки подъемника моделей ПЛД-5, и ПЛД-5-01 входит:

| Модель подъемника                                  | ПЛД-5 | ПЛД-5-01 |
|--|-------|----------|
| Стойка со шкафом аппаратным, шт.                   | 1     | 1        |
| Стойка без шкафа аппаратного, шт.                  | 1     | 1        |
| Балка поворотная со вставкой и подхватом, шт.      | 4     | 4        |
| Плита ПЛД-5.11.00.000, шт.                         | 2     | -        |
| Основание ПЛД-5.12.00.000 или ПЛД-5.15.00.000, шт. | -     | 1        |
| Ось, шт.   | 4     | 4        |
| Планка, шт.  | 4     | 4        |
| Болт М8-6gx20.58.016 ГОСТ 7798-70, шт.             | 8     | 8        |
| Шайба 8.65Г.016 ГОСТ 6402-70                       | 8     | 8        |
| Болт М24-6gx50.58.016 ГОСТ 7798-70, шт.            | 12    | 12       |
| Крышка, шт.  | -     | 1        |
| Руководство ПЛД-5.00.00.000 РЭ, экз.               | 1     | 1        |
| Лист упаковочный, экз.                             | 1     | 1        |

## 4. УСТРОЙСТВО И ПРИНЦИП РАБОТЫ

4.1. Подъемник состоит из: двух стоек 1 и 2, четырех балок 3 со вставками и опорами (см. Рис.1, 2). Стойка состоит из: вертикальной колонны, привода подъема, каретки.

Стойки 1 и 2, подъемника ПЛД-5 крепятся болтами 4 к основанию забетонированному в пол (см. Рис. 1).

Стойки подъемника ПЛД-5-01 крепятся болтами 4 к основанию, установленному на поверхности пола (см. Рис.2).

На первой стойке (стойке №1) установлен шкаф аппаратный, имеющий корпус с панелью электрооборудования, автоматический выключатель, лампочку «Сеть», кнопки «Вверх» и «Вниз» для управления стойками и кнопку «1 откл.» для отключения первой стойки.

4.2. Автоматический выключатель при включении подает напряжение на электрооборудование подъемника, включается лампочка «Сеть». При нажатии,

ПЛД-5.00.00.000РЭ

Лист

1

Изм Лист № докум Подп. Дата

ПЛД-5.00.00.000РЭ

Лист

2

Изм Лист № докум Подп. Дата

на кнопку «Вверх», для управления стойками, включаются двигатели стоек вращаются грузовые винты., перемещая рабочую и страхующие гайки, а через них каретки.

Перемещение происходит до тех пор, пока нажата кнопка или работает один из конечных выключателей верхнего положения.

При нажатии на кнопку «Вниз», для управления стойками, включаются двигатели стоек, вращаются грузовые винты. перемещая рабочую и страхующие гайки, а через них каретки. Перемещение каретки в каждой стойке происходит до тех пор, пока нажата кнопка или работает выключатель нижнего положения соответствующей стойки. Таким образом происходит установка кареток в исходное положение. Раздельное управление двигателями стоек производится одновременным нажатием кнопки «1 откл.» и кнопки «Вверх» или «Вниз».

При этом стойка № 1 не работает, что позволяет производить выравнивание положения автомобиля движением подхватов стойки №2 вверх или вниз при неподвижных подвесах стойки №1.

4.3. Основные узлы и детали, входящие в состав стоек, приведены на Рис.3.

4.4. Описание работы схемы электрической принципиальной (см. Рис.4).

При включении автомата QF1 подаётся напряжение сети 380/220 В, 50Гц в цепи управления. Загорается лампа сигнальная HL1 на дверце шкафа аппаратного, сигнализирующая о подаче напряжения на подъёмник.

На дверце шкафа установлены три кнопки управления.

Кнопки SB1 и SB2 для одновременного включения электродвигателей стоек в толчковом режиме.

Кнопка SB3 для временного отключения двигателя первой стойки, пока кнопка удерживается нажатой.

Конечные выключатели SQ1, SQ2 ограничивают ход подъёмника вверх.

При нажатии на конечный выключатель любой стойки теряют питание катушки пускателей KM1, KM3 и двигатели стоек отключаются.

При нажатии на кнопку SB2 силовые контакты магнитных пускателей KM2, KM4 включают электродвигатели стоек на ход вниз.

Конечные выключатели SQ3, SQ4 ограничивают опускание. При нажатии, например, на выключатель конечный SQ3 размыкается контакт SQ3 (14-15) в цепи катушки магнитного пускателя KM2.

Размыкаются силовые контакты KM2 в цепи двигателя M1, двигатель первой стойки отключается.

При нажатии на конечный выключатель SQ4 отключится двигатель второй стойки.

Защиту электродвигателей от перегрузок осуществляют реле электротепловые трехфазные КК1, КК2, которые установлены на пускателях.

При срабатывании какого-либо из них размыкается его контакт в цепях управления, и двигатели стоек отключаются.

Защита двигателей от коротких замыканий осуществляется электромагнитными максимальными расцепителями, встроенными в автомат QF1, а цепей управления – предохранителем FU1.

Схема электрическая соединений приведена на Рис.5.

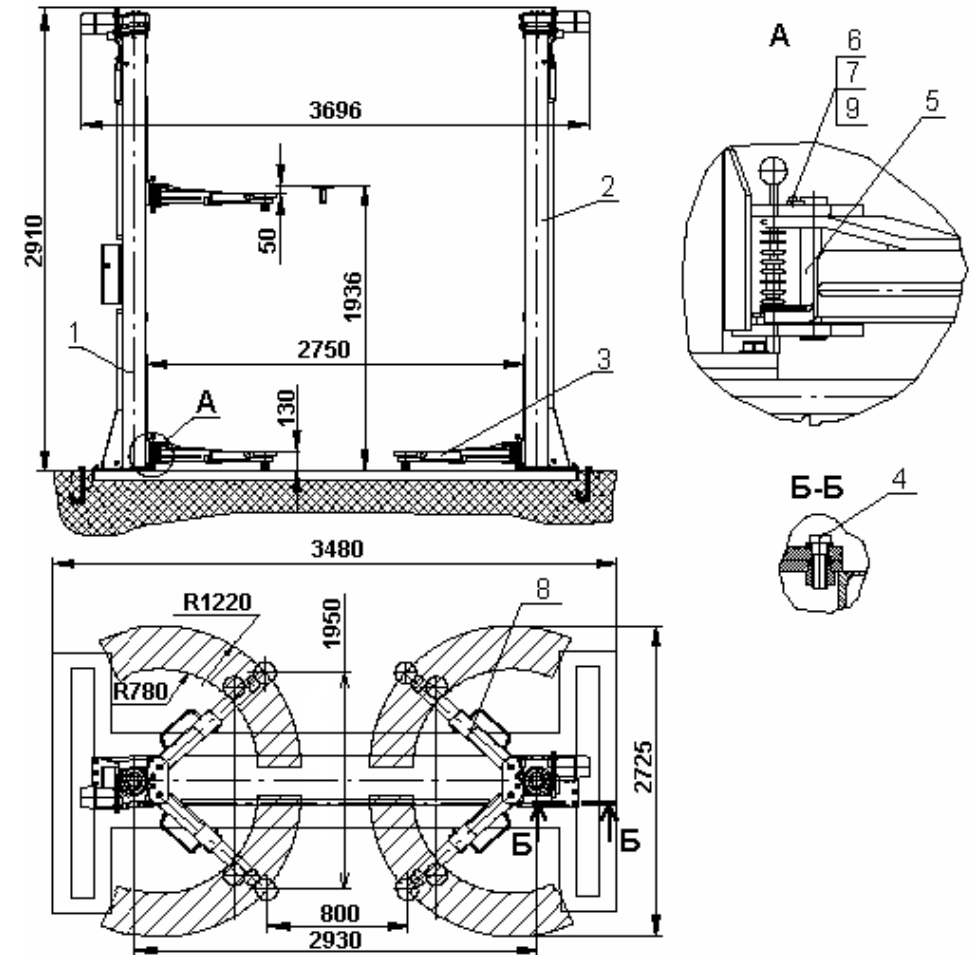


Рис. 1. Подъемник стационарный ПЛД - 5

|                   |      |         |       |      |      |
|-------------------|------|---------|-------|------|------|
|                   |      |         |       |      | Лист |
| ПЛД-5.00.00.000РЭ |      |         |       |      | 3    |
| Изм               | Лист | № докум | Подп. | Дата |      |

|                   |      |         |       |      |      |
|-------------------|------|---------|-------|------|------|
|                   |      |         |       |      | Лист |
| ПЛД-5.00.00.000РЭ |      |         |       |      | 4    |
| Изм               | Лист | № докум | Подп. | Дата |      |

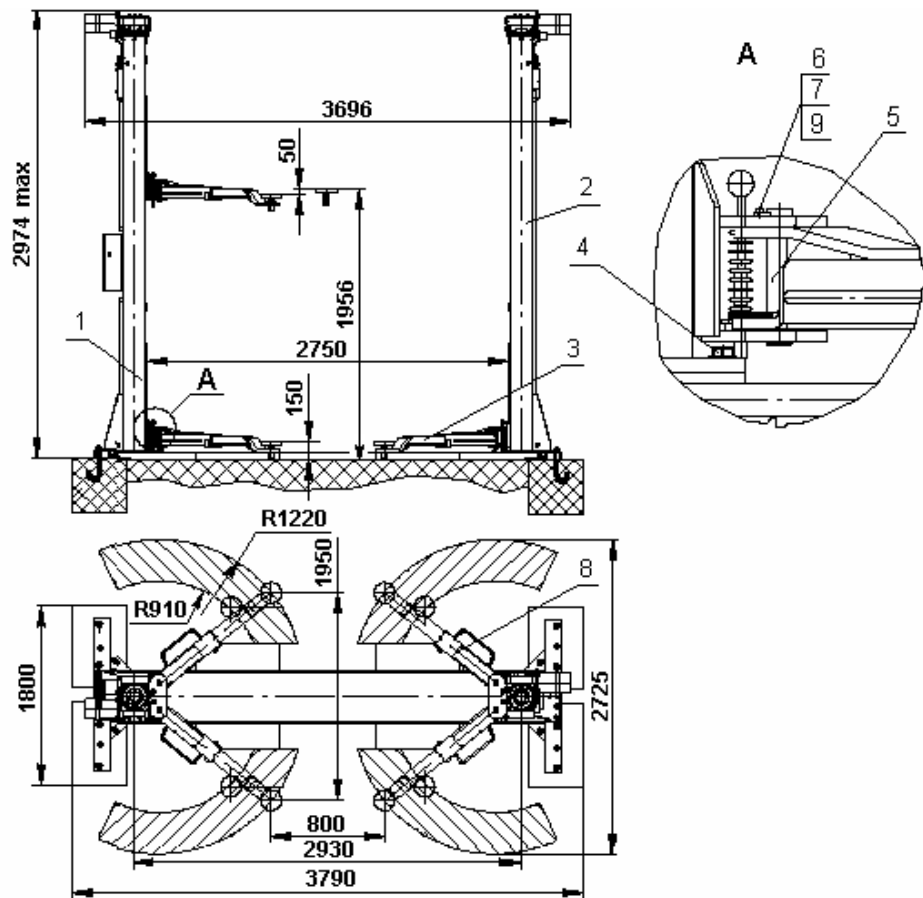


Рис. 2. Подъемник стационарный ПЛД -5-01

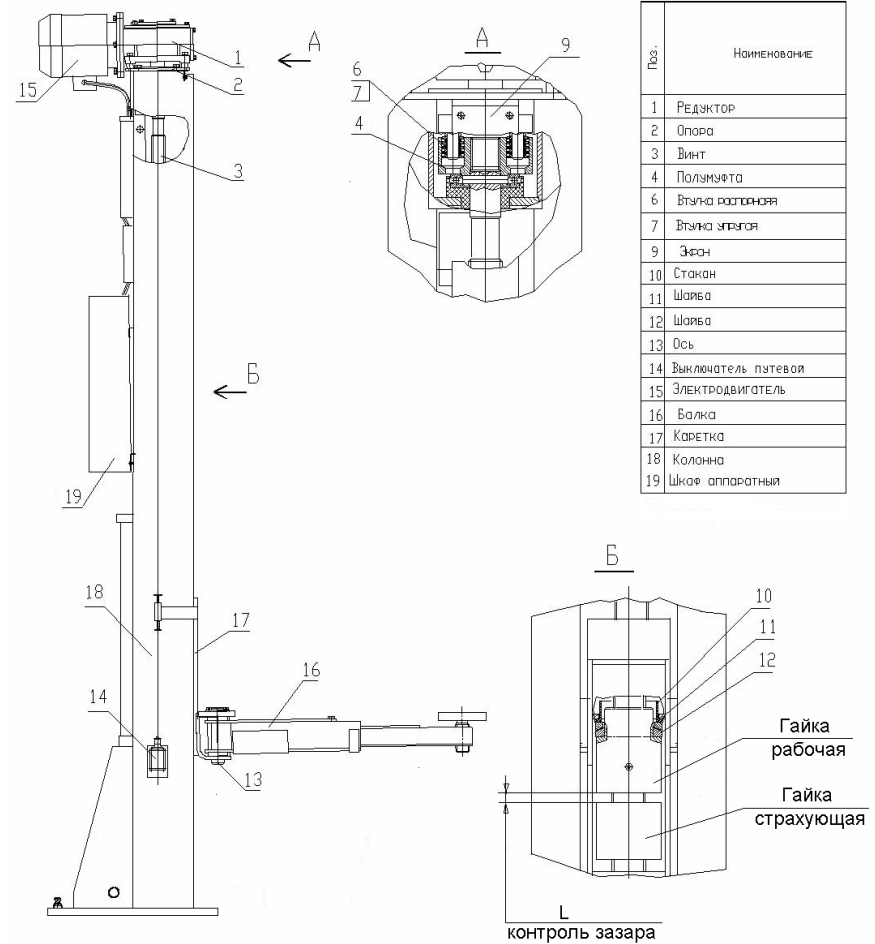


Рис. 3. Стойка подъемника ПЛД-5, ПЛД-5-01

ПЛД-5.00.00.000РЭ

Лист

5

Изм Лист № докум Подп. Дата

ПЛД-5.00.00.000РЭ

Лист

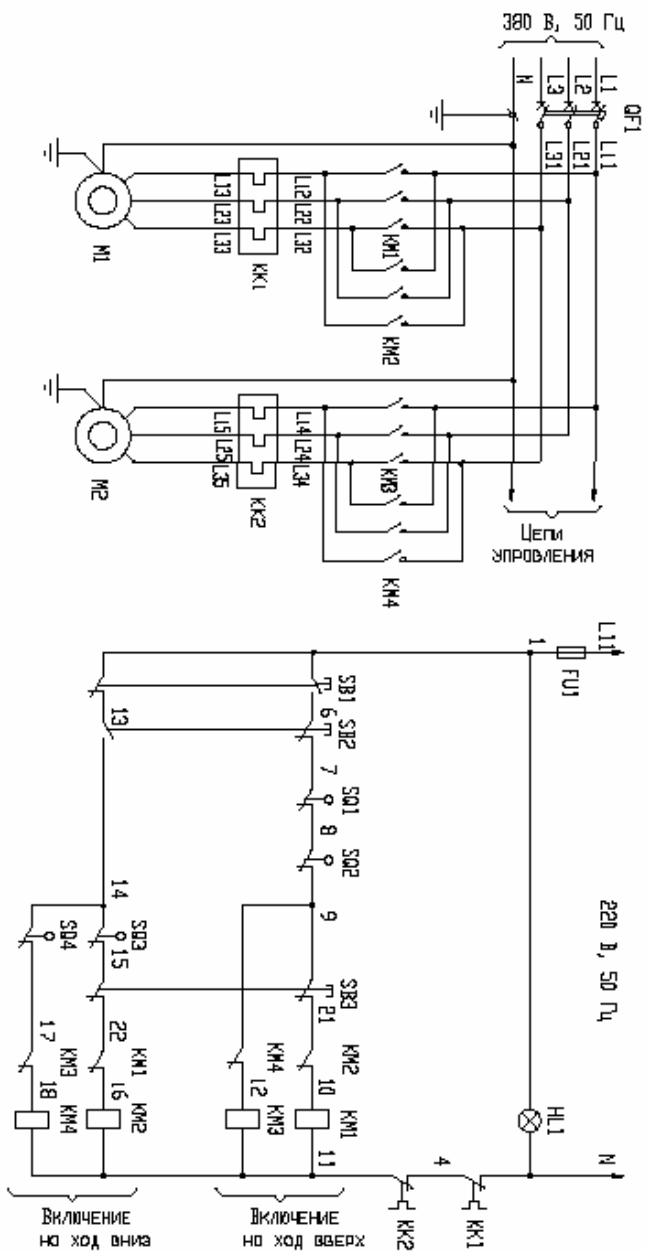
6

Изм Лист № докум Подп. Дата

Перечень элементов схемы электрической принципиальной

Таблица № 1

| Поз. Обозначение       | Наименование  | Количество |
|------------------------|---|------------|
| FU1                    | Предохранитель ПРС-10У3-П плавкая вставка ПВД1-2У3 ТУ16-522.112-74                          | 1          |
| HL1                    | Арматура светосигнальная ЭСА-12 УХЛ4, 220 В ТУ3461-012-03964862-98                          | 1          |
| KM1...KM4<br>KK1...KK2 | Пускатель ПМ12-010600У3 220 В, 50 Гц, 3.8-6 А, 4з+2р ТУ16-89 ИГФР.644.236.033ТУ             | 2          |
| M1, M2                 | Электродвигатель АИР80В2 380 В, 50 Гц, 3000 об/мин, 2,2 кВт ТУ РБ-05755950-420-93           | 2          |
| QF1                    | Выключатель автоматический ВА51Г 25-340010Р20 УХЛ3 380 В, 50 Гц, 10 А, 7In ТУ 16-522.157-83 | 1          |
| SB1<br>SB2             | Выключатель кнопочный ВК43-21-11110-54УХЛ2 чёрный ТУ 34.28.002.057.58.144-95                | 2          |
| SB3                    | Выключатель кнопочный ВК43-21-02110-54УХЛ2 красный ТУ 34.28.002.057.58.144-95               | 1          |
| SQ1...SQ4              | Выключатель путевой ВП15К21Б221-54У2.8 ТУ 16-526.470-80                                     | 4          |



SQ1, SQ2 – конечные выключатели, ограничивающие ход "Вверх"  
SQ3, SQ4 – конечные выключатели, ограничивающие ход "Вниз"

СХЕМА ЭЛЕКТРИЧЕСКАЯ  
ПРИНЦИПИАЛЬНАЯ

Рис. 4

ПЛД-5.00.00.000РЭ

Лист

7

Изм Лист № докум Подп. Дата

ПЛД-5.00.00.000РЭ

Лист

8

Изм Лист № докум Подп. Дата

## 5. МЕРЫ БЕЗОПАСНОСТИ

5.1 Руководитель организации или индивидуальный предприниматель эксплуатирующие подъемник, обязаны обеспечить содержание его в исправном состоянии и безопасные условия работы путем организации надлежащего надзора за исправным состоянием подъемника, его освидетельствования, осмотров и ремонтов.

Для этого необходимо:

- назначить инженерно-технического работника по надзору за безопасной эксплуатацией подъемника;
- назначить инженерно-технического работника ответственного за содержание подъемника в исправном состоянии;
- назначить лиц ответственных за безопасное производство работ с использованием подъемника;
- установить порядок периодических осмотров, технического обслуживания и ремонтов, обеспечивающих содержание подъемника в исправном состоянии;
- установить порядок обучения и периодической проверки знаний у персонала, обслуживающего подъемник и осуществляющего работы с использованием подъемника;
- разработать должностные инструкции для ответственных специалистов;
- разработать производственные инструкции для обслуживающего персонала;
- разработать производственные инструкции для лиц, допущенных к производству работ с использованием подъемника.

5.2. Подъемник должен быть закреплен за инженерно-техническим работником, ответственным за содержание подъемника в исправном состоянии. Номер и дата приказа о назначении инженерно-технического работника, ответственного за содержание подъемника в исправном состоянии, а также его должность, фамилия, имя, отчество и подпись должны содержаться в таблице № 4 настоящего руководства по эксплуатации.

5.3. К работе на подъемнике допускаются лица не моложе 18 лет, изучившие руководство по эксплуатации и прошедшие инструктаж по охране труда.

Допуск лиц к работе на подъемнике оформляется приказом по предприятию.

1. Решение жил или силовых проводов, соединяющих шкаф оппоратным со стойкой, (маркировки с буквами L и N) выполнить проводом с медными жилами сечением не менее 1,5 кв. мм.
2. Дополнительные технические требования по ГОСТ 34-13-002-87

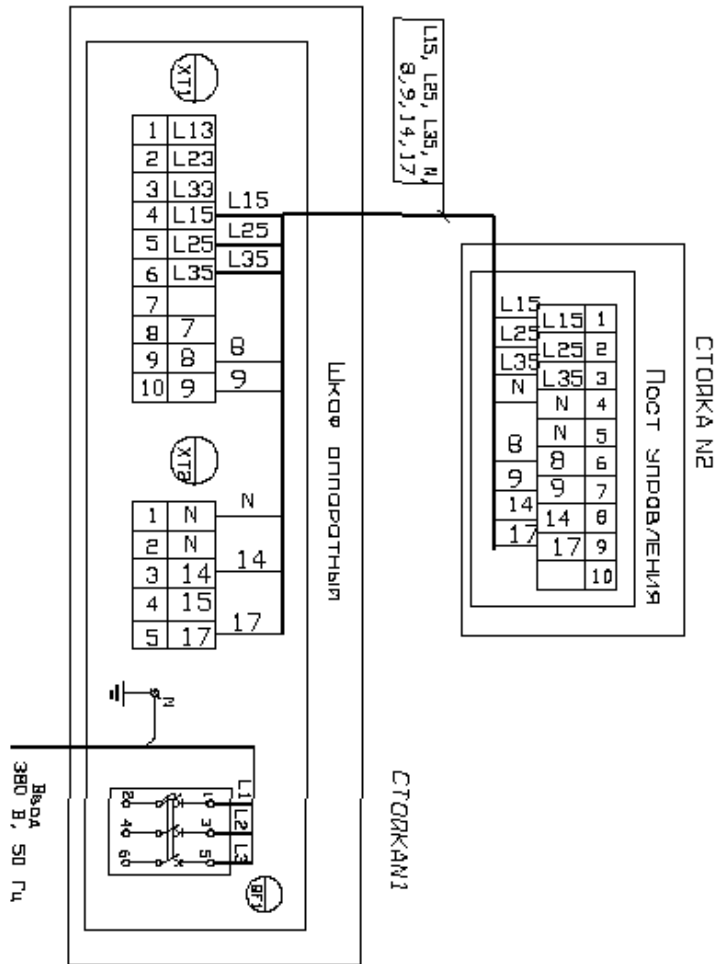


РИС. 5 СХЕМА ЭЛЕКТРИЧЕСКОГО СОЕДИНЕНИЯ

ПЛД-5.00.00.000РЭ

Лист

9

Изм Лист № докум Подп. Дата

ПЛД-5.00.00.000РЭ

Лист

10

Изм Лист № докум Подп. Дата

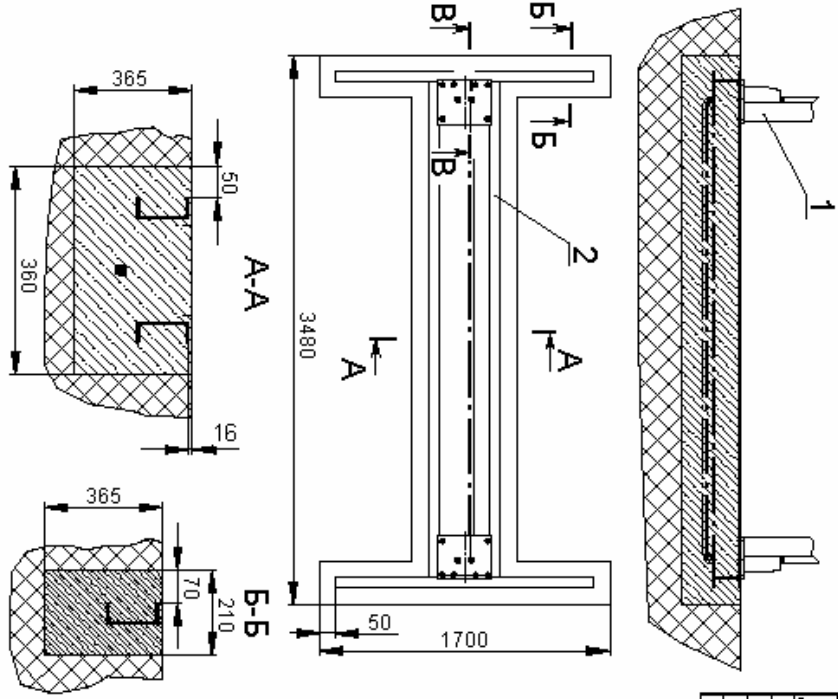




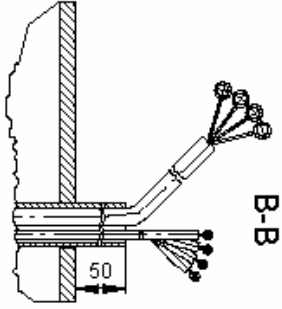




Рис. 6. Монтаж подъемника ПЛД-5



1. Основание поз. 2 с изделием не поставляется.
2. Провода и кабель проложить между стойками в металлорукаве марки РЗ-Ал-х-22 У1 ТУ 22-5570-83.



| № п/п | Изм. | Исполнение      | Назначение | Кол-во | Примечание |
|-------|------|-----------------|------------|--------|------------|
| 1     |      | ПЛД-5           | Подъемник  | 1      | Рис. 8     |
| 2     |      | ПЛД-5.14.00.000 | Основание  | 1      | Рис. 9     |

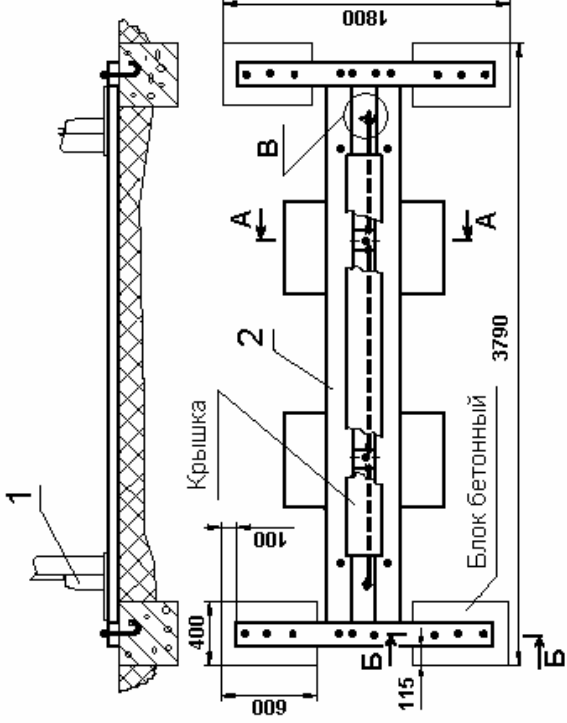
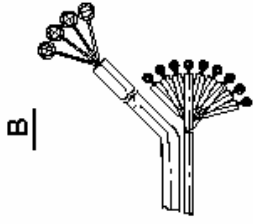
ПЛД-5.00.00.000РЭ

17

Лист

Изм Лист № докум Подп. Дата

| № п/п | Изм. | Обозначение                         | Наименование   | Кол-во | Примечание |
|-------|------|-------------------------------------|----------------|--------|------------|
| 1     |      | ПЛД-5-01                            | Подъемник      | 1      |            |
| 2     |      | ПЛД-5.12.00.000 или ПЛД-5.15.00.000 | Основание      | 1      |            |
| 3     |      |                                     | Болт анкерный  | 14     | Рис. 10    |
| 4     |      |                                     | Гайка М16      | 14     |            |
| 5     |      |                                     | Шпилька А16.01 | 14     |            |



1. Детали поз. 3, 4, 5 с изделием не поставляются.
2. Провода и кабель проложить между стойками в металлорукаве марки РЗ-Ал-х-22 У1 ТУ 22-5570-83.

ПЛД-5.00.00.000РЭ

18

Лист

Изм Лист № докум Подп. Дата

Рис. 7. Монтаж подъемника ПЛД -5-01

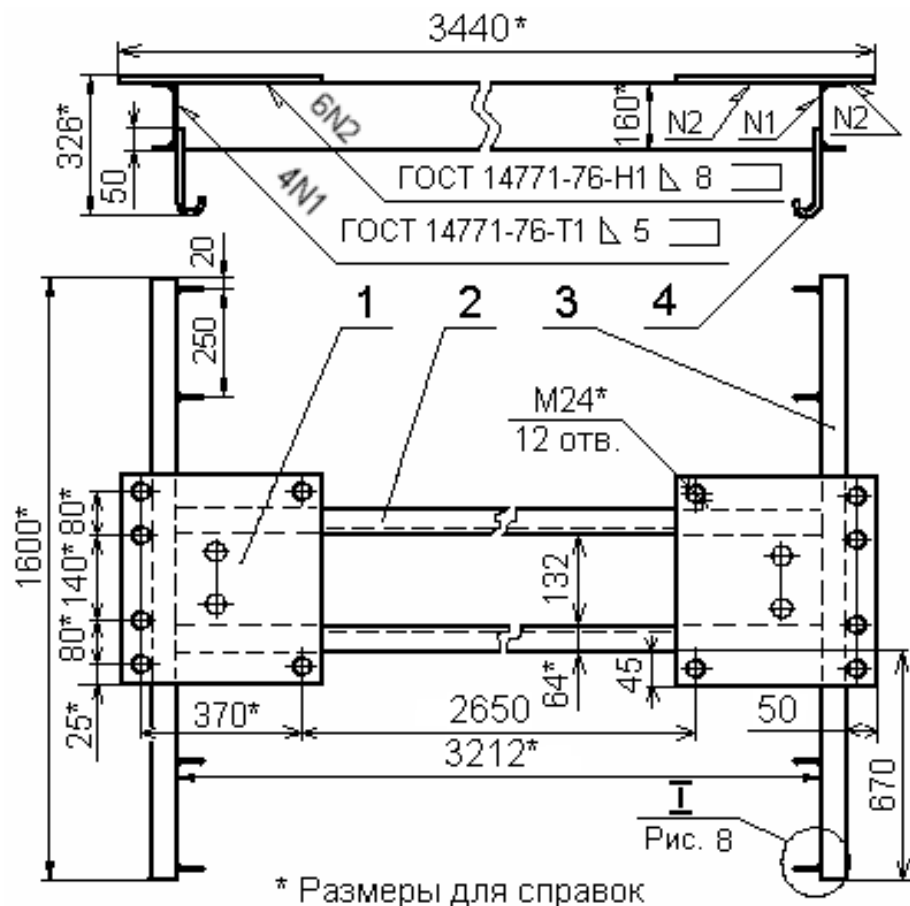
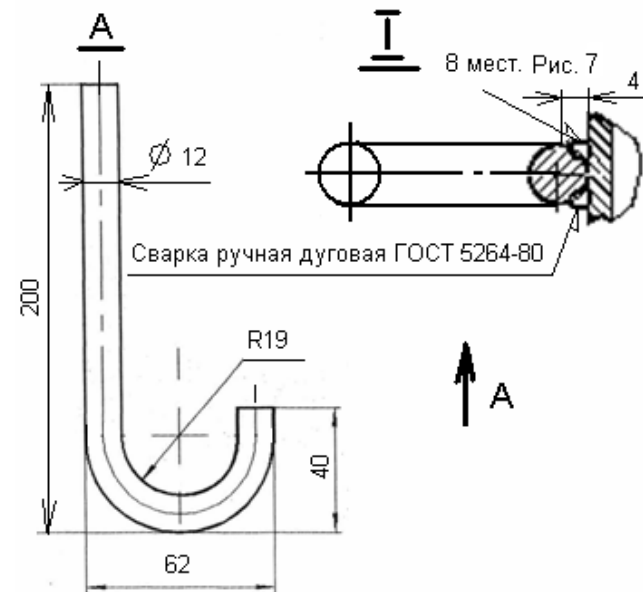


Рис. 8. Чертеж основания подъемника ПЛД -5



| Поз | Обозначение     | Наименование             | Кол | Примечание                       |
|-----|-----------------|--------------------------|-----|----------------------------------|
|     |                 | <u>Сборочные единицы</u> |     |                                  |
| 1   | ПЛД-5.11.00.000 | Плита                    | 2   | 2 шт. входит в комплект поставки |
|     |                 | <u>Детали</u>            |     |                                  |
|     |                 | Швеллер                  |     |                                  |
|     |                 | 16-В ГОСТ 18240-89       |     |                                  |
|     |                 | Ст 3 ГОСТ 535-88         |     |                                  |
| 2   |                 | L = 3212 ,5 мм           | 2   |                                  |
| 3   |                 | L = 1600 ,3 мм           | 2   |                                  |
|     |                 | <u>Материалы</u>         |     |                                  |
| 4   |                 | Круг                     | 2,1 | м                                |
|     |                 | В12 ГОСТ 2590-89         |     |                                  |
|     |                 | Ст 3 ГОСТ 535-88         |     |                                  |

Рис. 9. Чертеж основания подъемника ПЛД -5





Контроль зазора между  
рабочей и страхующей гайками.

Таблица № 2

| № стойки | Зазор L, мм | Дата | Подпись | № стойки | Зазор L, мм | Дата | Подпись |
|----------|-------------|------|---------|----------|-------------|------|---------|
| 1        |             |      |         | 1        |             |      |         |
| 2        |             |      |         | 2        |             |      |         |
| 1        |             |      |         | 1        |             |      |         |
| 2        |             |      |         | 2        |             |      |         |
| 1        |             |      |         | 1        |             |      |         |
| 2        |             |      |         | 2        |             |      |         |
| 1        |             |      |         | 1        |             |      |         |
| 2        |             |      |         | 2        |             |      |         |
| 1        |             |      |         | 1        |             |      |         |
| 2        |             |      |         | 2        |             |      |         |
| 1        |             |      |         | 1        |             |      |         |
| 2        |             |      |         | 2        |             |      |         |
| 1        |             |      |         | 1        |             |      |         |
| 2        |             |      |         | 2        |             |      |         |
| 1        |             |      |         | 1        |             |      |         |
| 2        |             |      |         | 2        |             |      |         |
| 1        |             |      |         | 1        |             |      |         |
| 2        |             |      |         | 2        |             |      |         |

ПЛД-5.00.00.000РЭ

Лист

25

Изм Лист № докум Подп. Дата

Продолжение Таблицы № 2

| № стойки | Зазор L, мм | Дата | Подпись | № стойки | Зазор L, мм | Дата | Подпись |
|----------|-------------|------|---------|----------|-------------|------|---------|
| 1        |             |      |         | 1        |             |      |         |
| 2        |             |      |         | 2        |             |      |         |
| 1        |             |      |         | 1        |             |      |         |
| 2        |             |      |         | 2        |             |      |         |
| 1        |             |      |         | 1        |             |      |         |
| 2        |             |      |         | 2        |             |      |         |
| 1        |             |      |         | 1        |             |      |         |
| 2        |             |      |         | 2        |             |      |         |
| 1        |             |      |         | 1        |             |      |         |
| 2        |             |      |         | 2        |             |      |         |
| 1        |             |      |         | 1        |             |      |         |
| 2        |             |      |         | 2        |             |      |         |
| 1        |             |      |         | 1        |             |      |         |
| 2        |             |      |         | 2        |             |      |         |
| 1        |             |      |         | 1        |             |      |         |
| 2        |             |      |         | 2        |             |      |         |
| 1        |             |      |         | 1        |             |      |         |
| 2        |             |      |         | 2        |             |      |         |

ПЛД-5.00.00.000РЭ

Лист

26

Изм Лист № докум Подп. Дата

Продолжение Таблицы № 2

| № стойки | Зазор L, мм | Дата | Подпись | № стойки | Зазор L, мм | Дата | Подпись |
|----------|-------------|------|---------|----------|-------------|------|---------|
| 1        |             |      |         | 1        |             |      |         |
| 2        |             |      |         | 2        |             |      |         |
| 1        |             |      |         | 1        |             |      |         |
| 2        |             |      |         | 2        |             |      |         |
| 1        |             |      |         | 1        |             |      |         |
| 2        |             |      |         | 2        |             |      |         |
| 1        |             |      |         | 1        |             |      |         |
| 2        |             |      |         | 2        |             |      |         |
| 1        |             |      |         | 1        |             |      |         |
| 2        |             |      |         | 2        |             |      |         |
| 1        |             |      |         | 1        |             |      |         |
| 2        |             |      |         | 2        |             |      |         |
| 1        |             |      |         | 1        |             |      |         |
| 2        |             |      |         | 2        |             |      |         |
| 1        |             |      |         | 1        |             |      |         |
| 2        |             |      |         | 2        |             |      |         |

10. ВОЗМОЖНЫЕ НЕИСПРАВНОСТИ И МЕТОДЫ ИХ УСТРАНЕНИЯ

Таблица № 3

| Признаки неисправности   | Вероятные причины   | Методы устранения  |
|--|---|--|
| 1. При включении вводного автоматического выключателя на шкафу аппаратном не загорается лампочка «Сеть»  | Нет напряжения в сети.<br>Обрыв цепи питания.<br>Перегорел один из предохранителей.<br><br>Перегорела лампочка                        | Проверить наличие напряжения и обеспечить его подачу.<br>Устранить обрыв цепи.<br>Заменить плавкую вставку предохранителя.<br>Заменить лампочку. |
| 2. При включении подъемника наблюдается рассогласование движения кареток. При нажатии кнопки «Вверх» каретки движутся вниз, а при нажатии «Вниз» каретки движутся вверх. | Неправильно выполнена фазировка подъемника при подключении кабеля от внешней электрической сети к вводному автомату шкафа аппаратного | Произвести правильную фазировку подъемника.  |
| 3. При нажатии кнопки «Вверх» или «Вниз» двигатели стоек (стойки) не работают.   | Неисправен конечный выключатель.<br>Неисправен магнитный пускатель.   | Проверить исправность конечных выключателей.<br>Устранить неисправность магнитного пускателя.  |
| 4. При опускании каретки перемещаются рывками  | Попадание грязи, инородных предметов, отсутствие смазки на направляющих стоек   | Очистить и смазать направляющие стоек  |
| 5. Наружные утечки масла из редуктора  | Избыточное давление в полости редуктора   | Вывернуть винты из пробок-сапунов расположенных в верхней крышке редуктора   |

ПЛД-5.00.00.000РЭ

Лист

27

|     |      |         |       |      |
|-----|------|---------|-------|------|
| Изм | Лист | № докум | Подп. | Дата |
|-----|------|---------|-------|------|

ПЛД-5.00.00.000РЭ

Лист

28

|     |      |         |       |      |
|-----|------|---------|-------|------|
| Изм | Лист | № докум | Подп. | Дата |
|-----|------|---------|-------|------|

Продолжение Таблицы № 3

|   |  |   |
|---|--|---|
| 6. Отсутствие равномерного (синхронного) подъема или опускания стоек.                 | Сорвана резьба на рабочей гайке. Стойка работает на стальной страхующей гайке.   | Проверить величину зазора между гайками. При недопустимом отклонении зазора от первоначального заказать рабочую гайку на заводе изготовителе и заменить.                          |
| 7. Не вращается грузовой винт при работе электродвигателя.                            | Износ, поломка зубчатых колес привода подъема. Срезана шпонка на одном или двух валах муфтовых соединений.   | Заказать новые детали или редуктор на заводе изготовителе и заменить. Заменить шпонку.  |
| 8. На рабочей поверхности грузового винта видны инородные включения, кольцевые риски. | Попадание инородного тела на трущиеся поверхности пары винт-гайка. Марка смазки не соответствует требованиям инструкции или отсутствует вообще.                            | Промыть резьбовую поверхность грузового винта и обеих гаек, насухо вытереть, зачистить острые кромки и заусенцы, нанести чистую смазку.   |
| 9. Повышенный шум при работе подъемника.  | Отсутствие смазки в трущихся соединениях. В редукторах отсутствует (или недостаточно) смазка. Повышенный износ втулок соединительных муфт. Ослаблены резьбовые соединения. | Произвести смазку соединений консистентной антифрикционной смазкой. Залить масло в редукторы. Заменить втулки соединительных муфт. Произвести подтяжку всех резьбовых соединений. |

ПЛД-5.00.00.000РЭ

Лист

29

Изм Лист № докум Подп. Дата

11. СВИДЕТЕЛЬСТВО О ПРИЕМКЕ

Подъемник стационарный для автомобилей, модель ПЛД-5, ПЛД-5-01 Зав. № \_\_\_\_\_  
Изготовлен и принят в соответствии с ТУ 4577-088-03084090-2014, действующей технической документацией и требованиями государственных стандартов.

Сертификат соответствия № TC RU C-RU.AB54B.00033

Подъемник прошел полное первичное техническое освидетельствование в соответствии с пунктом 5.5 настоящего руководства по эксплуатации, а также выполнены замеры исходных зазоров между рабочими и страховочными гайками стоек. Результаты замеров зазоров зафиксированы в таблице № 2.

Подъемник ПЛД-5, ПЛД-5-01 Зав. № \_\_\_\_\_ признан годным к эксплуатации.

Дата изготовления «\_\_\_» \_\_\_\_\_ 201 г.

Начальник ОТК \_\_\_\_\_

(подпись)

\_\_\_\_\_ (расшифровка подписи)

М.П.

ПЛД-5.00.00.000РЭ

Лист

30

Изм Лист № докум Подп. Дата

## 12. СВИДЕТЕЛЬСТВО О КОНСЕРВАЦИИ

Подъемник стационарный для автомобилей, модель ПЛД-5, ПЛД-5-01  
Зав. № \_\_\_\_\_  
подвергнут в ОАО «Автоспецоборудование» консервации согласно  
требований, предусмотренных действующей технической документации.

Дата консервации «\_\_\_» \_\_\_\_\_ 201 г.

Срок консервации: 6 месяцев

Наименование и марка консерванта \_\_\_\_\_

Консервацию произвел \_\_\_\_\_  
(подпись) (расшифровка подписи)

Изделие после \_\_\_\_\_  
консервации принял (подпись) (расшифровка подписи)

М. П.

## 13. СВИДЕТЕЛЬСТВО ОБ УПАКОВЫВАНИИ

Подъемник стационарный для автомобилей, модель ПЛД-5, ПЛД-5-01  
Зав. № \_\_\_\_\_  
упакован в ОАО «Автоспецоборудование» согласно требованиям,  
предусмотренным в действующей технической документации.

Дата упаковывания «\_\_\_» \_\_\_\_\_ 201 г.

Упаковывание произвел \_\_\_\_\_  
(подпись) (расшифровка подписи)

Изделие после \_\_\_\_\_  
упаковывания принял (подпись) (расшифровка подписи)

М. П.

ПЛД-5.00.00.000РЭ

Лист

31

Изм Лист № докум Подп. Дата

## 14. ГАРАНТИИ ИЗГОТОВИТЕЛЯ

14.1 Завод изготовитель гарантирует исправную работу подъемника в течение 24 месяцев со дня продажи при условии транспортирования и хранения его в соответствии с требованиями руководства по эксплуатации. В случае, если подъемник не был введен в эксплуатацию до окончания срока консервации, указанного в «Свидетельстве о консервации», и при этом не был подвергнут переконсервации с оформлением соответствующего акта, гарантийные обязательства прекращаются с момента окончания срока консервации.

14.2. В течение гарантийного срока завод-изготовитель обязуется безвозмездно заменять или ремонтировать преждевременно вышедшие из строя узлы и детали имеющие механические дефекты, вызванные некачественным изготовлением.

14.3. Гарантийные обязательства не распространяются на электрические кабели, провода и комплектующие изделия электрооборудования.

14.4. Гарантийные обязательства не распространяются на подъемник в случае:  
1) использования его не по назначению; 2) эксплуатации с нарушением требований руководства по эксплуатации; 3) при изменении конструкции и при проведении потребителем ремонтов, не согласованных с изготовителем.

## 15. СВЕДЕНИЯ О РЕКЛАМАЦИЯХ

15.1. Детали и сборочные единицы, вышедшие из строя не по вине потребителя в течение гарантийного срока, заменяются заводом-изготовителем безвозмездно при условии предоставления акта-рекламации с описанием причины неисправности.

15.2. В акте должны быть указаны: номер изделия, год выпуска, время и место появления дефекта, а также подробно описаны обстоятельства, при которых обнаружен дефект и предоставлены материалы в виде схем, фотографий и т.п., подтверждающие выявленные неисправности и отсутствие вины потребителя. Акт должен быть направлен продавцу не позднее 20 дней с момента составления. При несоблюдении указанного порядка рекламации не принимаются.

15.3. В случае приобретения подъемника непосредственно у завода - изготовителя рекламации следует посылать на адрес: 180019 г.Псков, ул.Труда 27, ОАО «Автоспецоборудование», тел., факс: (8112) 72-10-88, эл. почта: otk@asopskov.ru.

15.4. В случае приобретения подъемника у торговой организации рекламации следует направлять в адрес соответствующей торговой организации.

15.5. Сведения о рекламациях, их краткое содержание и меры, принятые по рекламации регистрируются в таблице № 7.

ПЛД-5.00.00.000РЭ

Лист

32

Изм Лист № докум Подп. Дата









